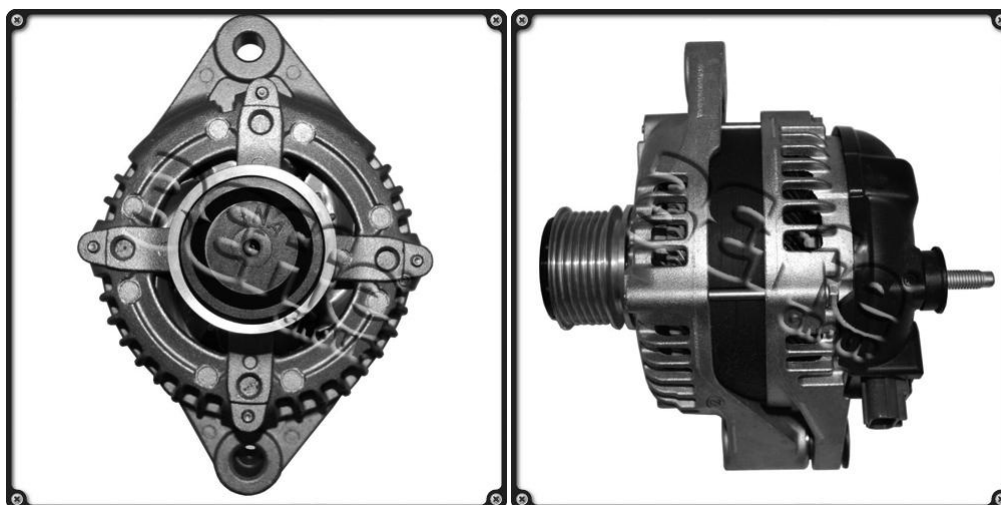
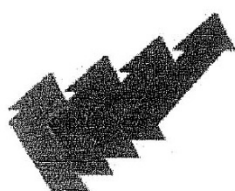


ALTERNATORE FIAT FREEMONT



Fabbricante	Modello di auto	Versione	Anno	Motore	Informazioni tecniche
FIAT	Freemont 2.0 JTD	JC	2011-	1956ccm 939B5.000 940B5.000	130AMP
FIAT	Freemont 2.0 JTD 4X4	JC	2011-	1956ccm 939B5.000 940B5.000	130AMP

SINTESI COMUNICAZIONE CASA MADRE



Service News



Fiat Group Automobiles S.p.A.



FIAT FREEMONT È EQUIPAGGIATO CON BATTERIE AGM SPIRAL. PER LE OPERAZIONI DI RICARICA UTILIZZARE ESCLUSIVAMENTE GLI STRUMENTI 2000035900 O 2000039600. L'UTILIZZO DI STRUMENTI DIVERSI NON CONSENTE E GARANTISCE LA CORRETTA RICARICA DELLA BATTERIA E PUÒ ARRECARRE GRAVI DANNI A COMPONENTI ELETTRICI/ELETTRONICI DELLA VETTURA.

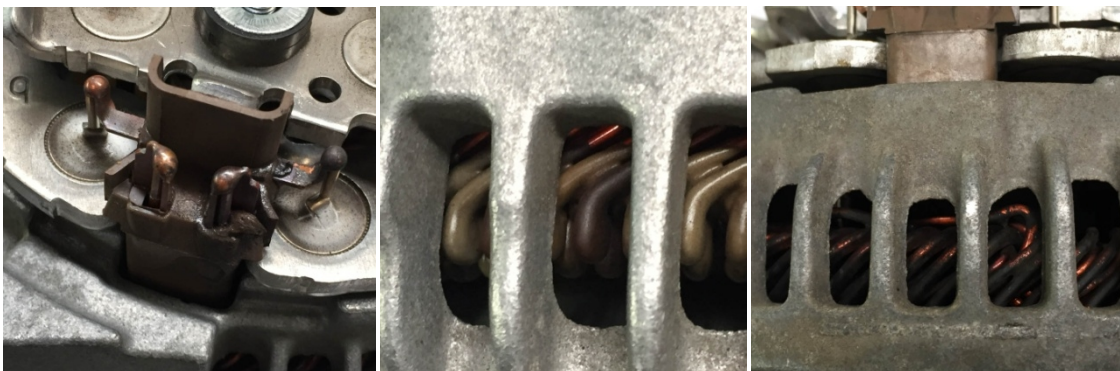
Batterie AGM SPIRAL

Le batterie AGM SPIRAL si differenziano dalle AGM per le piastre avvolte a spirale; sono identificate come Spiral o Spiral wounded e sono riconoscibili per le forme arrotondate (Fig.1).

Fig.1 – Batterie Spiral



In particolare abbiamo riscontrato su molti alternatori che l'uso di avviatori non idonei o di batterie diverse da quelle montate di primo impianto (AGM SPIRAL) hanno causato la rottura dell' ALTERNATORE



Danni :

- **Piastra diodi bruciata – Statore bruciato**