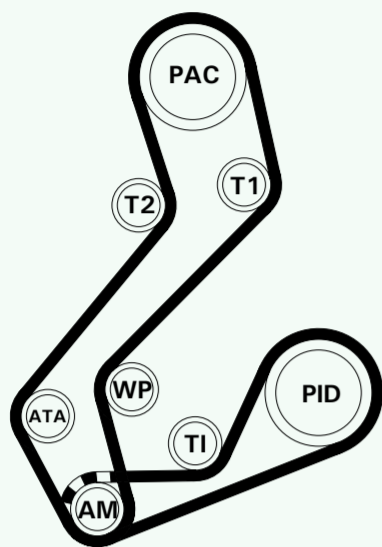




KIT N° KCD 0010

FORD



- |  |   |
|--|---|
| <b>PAC.</b> PULEGGIA DELL'ALBERO A CAMME                   | <b>PAC.</b> CAMSHAFT PULLEY                     |
| <b>T1.</b> PULEGGIA DEL TENDITORE                          | <b>T1.</b> BELT TENSIONER PULLEY                |
| <b>T2.</b> PULEGGIA DEL TENDITORE                          | <b>T2.</b> BELT TENSIONER PULLEY                |
| <b>ATA.</b> PULEGGIA DEGLI ORGANI AUSILIARI                | <b>ATA.</b> AUXILIARY PULLEY                    |
| <b>AM.</b> PULEGGIA DELL'ALBERO MOTORE                     | <b>AM.</b> CRANKSHAFT PULLEY                    |
| <b>PID.</b> PULEGGIA DELLA POMPA DI INIEZIONE DIESEL       | <b>PID.</b> DIESEL INJECTION PUMP PULLEY        |
| <b>TI.</b> PULEGGIA DEL TENDITORE DELLA POMPA DI INIEZIONE | <b>TI.</b> INJECTION PUMP BELT TENSIONER PULLEY |
| <b>WP.</b> PULEGGIA DELLA POMPA DELL'ACQUA                 | <b>WP.</b> WATER PUMP PULLEY                    |

- Disattivare dove è presente il sistema antifurto satellitare (configurarli in manutenzione).
- Assicurarsi che l'interruttore di avviamento sia in posizione di riposo "spento".
- Scollare la batteria della vettura.
- Prima di scollegare la batteria, spegnere tutti gli accessori comandati elettricamente tenendo conto delle seguenti avvertenze:
  - Spesso l'autoradio dispone di un codice di sicurezza, assicurarsi che lo stesso venga disattivato o registrato sul libretto vettura.
  - Scollando la batteria alcuni dati (es. codice autoradio, le ore, indicazioni in gradi centigradi oppure in gradi Fahrenheit e le impostazioni di funzionamento di alcuni accessori) vengono azzerati.
  - Alcune unità elettroniche (ECU motore, Body computer, sistema SRS etc. rimangono alimentate per un massimo di 20 minuti). Attendere quindi almeno 20minuti dopo aver messo l'interruttore di avviamento in posizione di riposo "spento" prima di scollegare la batteria.
- Scollare SEMPRE la batteria quando si interviene sul sistema di distribuzione della vettura. Il morsetto di massa va scollegato sempre per primo e riallacciato per ultimo.
- Porre attenzione a che tutti i cablaggi staccati siano posti in modo da evitare sollecitazioni eccessive ai terminali delle connessioni.
- Controllare la disposizione delle cinghie comando organi ausiliari prima dello smontaggio.
- Annotare il senso di rotazione della cinghia comando organi ausiliari qualora questa debba essere riutilizzata.
- Per facilitare l'operazione di rotazione dell'albero motore si consiglia di smontare dal motore le candele di accensione (motori a benzina) o le candellette di pre-riscaldamento (motore diesel).
- Ruotare il motore agendo esclusivamente dall'albero motore salvo diversa specifica.
- Ruotare il motore nel normale senso di rotazione salvo diversa specifica.
- Non ruotare alcun componente del sistema di distribuzione dopo aver smontato la cinghia di distribuzione salvo diversa specifica.
- Al fine di bloccare il motore per svitare o serrare non utilizzare gli attrezzi di allineamento, non interporre alcun oggetto tra la cinghia e le pulegge del sistema di distribuzione.
- Qualora si dovesse installare una cinghia usata rispettare sempre il precedente senso di lavoro.
- Verificare la perfetta compatibilità dei nuovi componenti da installare (es. Lunghezza cinghia, puleggia di guida etc.).
- Verificare sempre lo stato di usura di quei componenti che non verranno sostituiti (pulegge di guida etc.).
- Verificare il corretto funzionamento (senza inceppamenti) degli elementi per la messa e mantenimento in tensione della cinghia.
- Annotare e in fase di montaggio riposizionare tutti i trasduttori per il rilevamento della posizione albero motore e albero a camme.
- Prima di avviare il motore ruotare di almeno due giri l'albero motore a mano e verificare la corretta messa in fase del motore.
- Dopo aver messo in funzione il motore controllare gli anticipi di accensione (motori a benzina), gli anticipi di iniezione (motori diesel).
- Consultare sempre la memoria guasti del sistema controllo motore al fine di verificare la presenza di eventuali errori.

- Deactivate if present satellite burglar alarm (configure it in service).
- Ensure ignition switch is in "off" position.
- Disconnect battery.
- Before disconnecting battery, switch off all the electric accessories following next warnings:
  - Often car radio has got a security code, ensure it will be deactivated or registered on the car service book.
  - Disconnecting battery some data (ex. radio security code, clock, temperature indicator in Celsius or Fahrenheit degrees and some other accessories) may be cancelled.
  - Some electronic units (engine ECU, Body computer, SRS system etc. remain energized for maximum 20 minutes) Wait therefore 20 minutes after switched off ignition switch before reconnect battery.
- ALWAYS Disconnect battery when you operate on distribution system of the vehicle. Ground lead must be disconnected at first and reconnected at last.
- Make sure all disconnected harnesses are positioned in order to avoid excessive strain on the connection pins.
- Check auxiliary devices belt position before dismounting.
- Take note of rotation sense of auxiliary belt if it should be used again.
- In order to facilitate crankshaft turning it is recommended to take off spark plugs (petrol engines) or glow plugs (diesel engines).
- Turn engine operating exclusively on th crankshaft unless other notice.
- Turn engine in the normal sense of rotation unless other notice.
- Do not move any component of distribution system after have dismounted distribution belt unless other notice.
- To the aim of block engine unloose or tighten do not utilize alignment tools, do not place any object between pulleys and distribution system.
- In case of installation of an used belt, always observe previous rotation sense.
- Verify perfect compatibility of new components to be installed ( ex. belt length, drive pulley etc.).
- Verify always wear conditions of the components that will not be exchanged.
- Verify correct operation (no jams) all set-up and support in tension elements.
- Take note and during re-build operation to reposition all position sensors of crankshaft and camshaft.
- Before switch on engine, turn crankshaft, by hand, at least for two turns and verify correct engine phase.
- After switched on engine check advanced ignition (petrol engines) advanced injection (diesel engines).
- Always check fault memory engine management system to verify presence of any fault codes.



Procedura di smontaggio.

- Smontare la cinghia degli organi ausiliari.
- Smontare il carter della distribuzione.
- Ruotare l'albero motore ed osservare le possibili varianti di fasatura.
- Inserire l'apposito attrezzo di bloccaggio dell'albero motore.
- Inserire l'apposito attrezzo di bloccaggio dell'albero a camme.
- Inserire l'apposito attrezzo di bloccaggio della pompa d'iniezione.
- Allentare i bulloni di bloccaggio dell'albero a camme.
- Allentare i bulloni di bloccaggio del tendicinghia della distribuzione ed allontanarlo dalla cinghia stessa, quindi, serrare leggermente i bulloni di bloccaggio.
- Smontare la cinghia di distribuzione.
- Allentare il bullone di bloccaggio del tendicinghia della pompa di iniezione ed allontanarlo dalla cinghia della pompa di iniezione; serrare quindi, leggermente, il bullone di bloccaggio.
- Smontare la cinghia della pompa di iniezione.
- Allentare i bulloni di bloccaggio della pompa di iniezione.

Procedura di montaggio.

Attenzione ai punti di fasatura sulle seguenti pulegge dove possono esserci delle varianti:

- Controllare che tutte le tacche di fasatura risultino allineate.
- Calzare la cinghia della pompa di iniezione facendo attenzione alle marcature sulla cinghia indicanti il corretto senso di rotazione (se presenti).
- Agendo sul tendicinghia, procedere fino alla corretta tensione.
- Calzare la cinghia di distribuzione sul pignone dell'albero motore facendo attenzione alle marcature del senso di rotazione sulla cinghia (se presenti).
- Agendo sul tendicinghia, procedere fino alla corretta tensione.
- Serrare i bulloni di bloccaggio dell'albero a camme.
- Serrare i bulloni della pompa di iniezione.
- Smontare tutti gli attrezzi utilizzati per la messa in fase del motore.
- Ruotare di sei giri l'albero motore e verificare il corretto allineamento dei vari punti di fase.
- Reinserire i vari attrezzi per la verifica della corretta fasatura.
- Controllare il corretto tensionamento della cinghia di distribuzione.
- Procedere al rimontaggio dei componenti nell'ordine inverso dello smontaggio.

Attrezzi speciali:

- Attrezzo di bloccaggio dell'albero a camme. FIGURA 1 N°: 21-162B
- Attrezzo di bloccaggio dell'albero a camme. FIGURA 2 N°: 15-030-A
- Attrezzo di bloccaggio dell'albero motore. FIGURA 5 N°: 21-104
- Attrezzo di bloccaggio della pompa di iniezione diesel. FIGURA 6 N°: 23-029 - 23-019

Disassembling procedures

- Disassemble auxiliary belt
- Disassemble distribution carter
- Turn crankshaft and verify possible different timings
- Insert crankshaft proper locking tool
- Insert camshaft proper locking tool
- Insert injection pump proper locking tool
- Unloose camshaft blocking bolts
- Unloose distribution belt tensioner blocking bolts, remove belt tensioner from distribution belt, slight tighten blocking bolts
- Disassemble distribution belt
- Unloose injection pump belt tensioner blocking bolt, remove belt tensioner from distribution belt, slight tighten blocking bolt
- Remove injection pump belt
- Unloose injection pump blocking bolts

Assembling procedures

Attention. Timing marks may change on the following pulleys:

- Check all tune score are aligned
- Fit injection pump belt paying attention to the rotation scores on the belt (if presents)
- Turning pretensioner, proceed to correct tension value
- Fit distribution belt on crankshaft pinion paying attention to the rotation scores on the belt (if presents)
- Turning pretensioner, proceed to correct tension value
- Tighten camshaft locking bolts
- Tighten injection pump bolts
- Remove all tools used to tune up engine
- Turn crankshaft for six times and verify correct alignment of various tune scores
- Restore various tools to check correct phase
- Check for belt distribution tension correct value
- Proceed in opposite way respect to the disassembly phase, the mounting of the components

Special tools:

- Camshaft locking tool FIGURE 1 N°: 21-162B
- Camshaft locking tool FIGURE 2 N°: 15-030-A
- Crankshaft locking tool FIGURE 5 N°: 21-104
- Diesel injection pump locking tool FIGURE 6 N°: 23-029 - 23-019

Attenzione!  
Possibili varianti dei punti di fasatura:  
PULEGGIA DELL'ALBERO A CAMME (PAC):

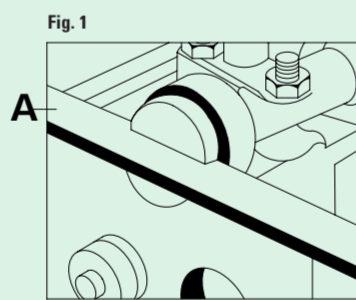
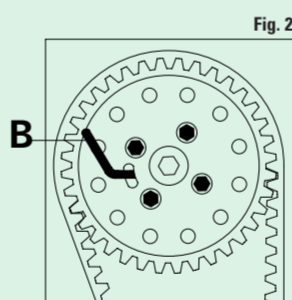


FIGURA 1 Inserire l'apposito attrezzo di bloccaggio dell'albero a camme A.  
FIGURA 2 Inserire l'apposito attrezzo di bloccaggio dell'albero a camme B.

FIGURE 1 Insert proper camshaft A locking tool.  
FIGURE 2 Insert camshaft proper locking tool B.

Attention!  
Possible variation of the timing marks:  
CAMSHAFT PULLEY (PAC):



PULEGGIA DEL TENDITORE (T1):  
BELT TENSIONER PULLEY (T1):

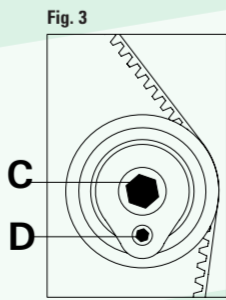


FIGURA 3 Allentare il bullone di bloccaggio C del tendicinghia T1 e ruotare quest'ultimo in senso orario tramite la chiave esagonale inserita in D, fino alla corretta tensione; serrare, quindi, il bullone di bloccaggio C.

FIGURA 4 La corretta tensione viene raggiunta quando la tacca E, si allinea perfettamente con la tacca F del tenditore T2.

FIGURE 3 Unloose belt tensioner T1 blocking bolt C, turn belt tensioner clockwise through allen key inserted in D up to correct tension value, tighten blocking bolt C  
FIGURE 4 Correct tension value is reached when score E is perfect aligned with score F of belt tensioner T2

PULEGGIA DELL'ALBERO MOTORE (AM):  
CRANKSHAFT PULLEY (AM):

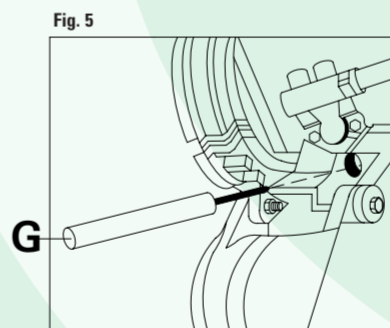


FIGURA 5 Inserire l'apposito attrezzo di bloccaggio dell'albero motore G ed assicurarsi che il braccio dell'albero motore appoggi sull'attrezzo.

FIGURE 5 Insert crankshaft proper locking tool G, ensure crankshaft arm hold on the tool

PULEGGIA DELLA POMPA DI INIEZIONE DIESEL (PID):  
INJECTION PUMP BELT TENSIONER PULLEY (PID):

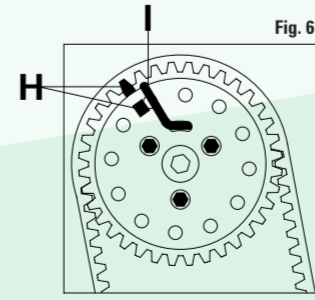


FIGURA 6 Controllare il corretto allineamento delle tacche di fase H. Inserire l'apposito attrezzo di bloccaggio I.

FIGURE 6 Check for tune scores H right alignment. Insert proper locking tool I

PULEGGIA DEL TENDITORE DELLA POMPA DI INIEZIONE (TI):  
INJECTION PUMP BELT TENSIONER PULLEY (TI):

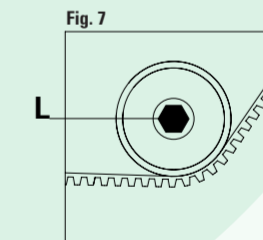


FIGURA 7 Allentare il bullone di bloccaggio del tendicinghia della pompa di iniezione L e lasciare agire il tendicinghia fino alla giusta tensione; serrare, quindi, il bullone di bloccaggio L.

FIGURE 7 Unloose injection pump belt tensioner blocking bolt L, let belt tensioner move up to correct tension value, tighten blocking bolt L

Lorett SpA non sarà responsabile di eventuali danni causati dai propri prodotti se questi non saranno stati installati secondo quanto prescritto dalla presente istruzione di montaggio. La riproduzione, anche parziale, della presente documentazione è vietata.

Lorett SpA won't be responsible for possible damages caused by its products, if they haven't been installed following the instructions of these pages. The copy, even partial, of this document is forbidden.

E' un prodotto realizzato da  
This product is made by



# Instrucciones para remplazo de correa de distribución

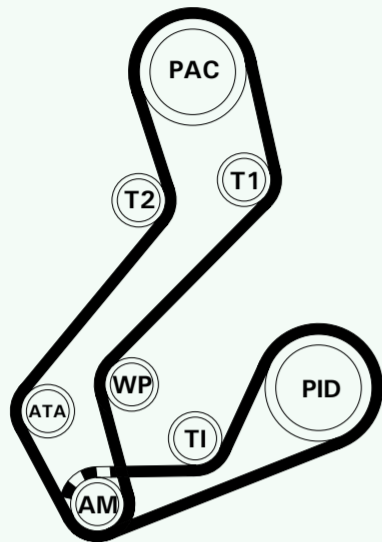
Instructions pour le remplacement de la courroie de distribution.

E F



KIT N° KCD 0010

FORD



- PAC.** POLEA DEL ARBOL DE LEVAS
- T1.** POLEA DEL TENSOR
- T2.** POLEA DEL TENSOR
- ATA.** POLEA DE LOS ORGANOS AUXILIARES
- AM.** POLEA DEL CIGUEÑAL
- PID.** POLEA DE LA BOMBA DE INYECCION DIESEL
- TI.** POLEA DEL TENSOR DE LA BOMBA DE INYECCION
- WP.** POLEA DE LA BOMBA DE AGUA

- PAC.** POULIE ARBRE A CAMES
- T1.** POULIE TENDEUR
- T2.** POULIE TENDEUR
- ATA.** POULIE ORGANES AUXILIAIRES
- AM.** POULIE VILEBREQUIN
- PID.** POULIE POMPE D'INJECTION DIESEL
- TI.** POULIE TENDEUR POMPE D'INJECTION
- WP.** POULIE POMPE A EAU

## Precauciones generales Précautions générales

- Desactivar cuando este presente, el sistema antirobo satelital. (configurarlo bajo la modalidad de mantenimiento).
- Asegurarse que el interruptor se encuentre en la posición de reposo "OFF".
- Desconectar la batería.
- Antes de proceder a la desconexión de la batería, apagar todos los accesorios comandados eléctricamente teniendo en cuenta las siguientes advertencias:
  - Con frecuencia la radio dispone de un código de seguridad. Asegurarse que este sea desactivado por su dueño o que este anotado en el manual de usuario del vehículo.
  - La desconexión de la batería del vehículo causa la pérdida de algunos datos tales como el código de la radio, hora y fecha, indicadores en grados centígrados o farenheit, y la programación del funcionamiento de algunos accesorios.
  - Ciertos módulos electrónicos (ECU, BCM, sistemas SRS, etc., permanecen alimentados por un máximo de 20 minutos. Por lo tanto, esperar por lo menos 20 minutos contados a partir del momento en que se gira la llave a la posición OFF antes de desconectarla.
- Desconectar SIEMPRE la batería cada vez que se interviene sobre el sistema de distribución del automóvil. Al desconectar la batería, desconectar siempre el terminal de masa en primer lugar, y por último el terminal positivo. Al momento de la re conexión.
- Prestar atención en posicionar todo el cableado que haya sido desconectado de manera de evitar someter a tensiones excesivas a todos los terminales de conexión.
- Verificar la disposición de las correas de mando de órganos auxiliares del motor antes de desmontarlas.
- De ser necesario reutilizar la correa de mando de los órganos auxiliares, marcar sobre la misma el sentido actual de rotación de la misma.
- Para facilitar la operación de rotación del cigüeñal, se aconseja desmontar las bujías de encendido (motores a gasolina), o las bujías de incandescencia (Motores Diesel).
- Rotar el motor actuando únicamente sobre el cigüeñal, a menos que se especifique diferente.
- Rotar el motor en su sentido normal de rotación, a menos que se especifique diferente.
- No rotar ningún componente del sistema de distribución del motor después de haber procedido al desmontaje de la correa de distribución a menos que se especifique lo contrario.
- No utilizar las herramientas de alineación de puntos para puesta en fase como medios para impedir que el motor gire al momento de aflojar o apretar tornillos. No interponer ningún objeto entre la correa y las poleas de la distribución.
- En caso de ser necesario volver a instalar una correa usada, respetar el sentido de rotación de la misma.
- Verificar la perfecta compatibilidad de los nuevos componentes a ser instalados. (Largo de la correa de distribución, polea de guía, etc.)
- Verificar siempre el estado de desgaste de aquellos componentes que no serán reemplazados. (ej.: poleas de guía, etc.)
- Verificar el funcionamiento correcto (sin interrupciones) de todos los órganos que tensionan y mantienen en tensión la correa de la distribución.
- Si al momento de cambiar la correa de la distribución es necesario desmontar los sensores de posición de cigüeñal y de árbol de levas, proceda antes de esta operación a marcar la posición en la que estos se encuentran para volver a montarlos en su posición.
- Antes de encender el motor, rotarlo a mano al menos dos vueltas de cigüeñal y verificar que el motor este en fase correctamente.
- Después de poner en funcionamiento el motor, verificar el avance de encendido (motores a gasolina), y el avance de inyección (motores diesel).
- Consultar siempre la memoria de la unidad de control del motor a los fines de verificar la presencia de posibles códigos de error.

- Désactiver (si installé) le système anti vol satellitaire (le configurer dans la manutention).
- S'assurer que l'interrupteur de démarrage soit en position de repos "éteint".
- Débrancher la batterie de l'automobile:
  - Avant de débrancher la batterie éteindre tous les accessoires commandés électriquement en respectant les indications suivantes:
    - Souvent l'autoradio dispose d'un code de sécurité, s'assurer que ce dernier vienne désactivé ou alors enregistré sur le livret du véhicule.
    - En débranchant la batterie, certaines données (ex: code autoradio, oraire, indications de température et les impositions de fonctionnement de certains accessoires) viennent mises au zéro.
    - Certains unités électroniques (ECU, moteur, Body computer, système SRS, etc) restent alimentés pendant 20 minutes au maximum, attendre donc 20 minutes après avoir mis l'interrupteur de démarrage en position "éteint" et ceci avant de débrancher la batterie.
  - Débrancher TOUJOURS la batterie lorsque on intervient sur le système de distribution de l'automobile, la borne de masse vient débranchée en premier lieu et rabranchée en dernier.
  - Faire attention à ce que tous les câblages détachés soient disposés de manière à d'éviter des contacts excessifs aux terminaux des connexions.
- Contrôler la disposition de la courroie commande organes auxiliaires avant de procéder au démontage.
- Noter le sens de rotation de la courroie de commande des organes auxiliaires lorsque celle-ci doit être re-utilisée.
- Pour faciliter l'opération de rotation du vilebrequin il est conseillé de démonter les bougies d'allumage (motores à essence) ou les bougies de pré-chauffage (motores diesel).
- Tourner le moteur en intervenant exclusivement à partir du vilebrequin sauf indications diverses.
- Tourner le moteur dans le sens normal de rotation sauf indications diverses.
- Ne jamais tourner aucun composant du système de distribution après avoir démonté la courroie de distribution, à moins de diverses instructions.
- Afin de bloquer le moteur pour dévisser ou serrer ne jamais utiliser les outils d'alignement et n'interposer aucun objet entre la courroie et la poulie du système de distribution.
- S'il faudrait installer une courroie usée, respecter toujours le sens de travail précédent.
- Vérifier la parfaite compatibilité des nouveaux composants à installer (ex: longueur courroie, poulie guide, etc.)
- Vérifier toujours l'état d'usure des composants qui ne sont pas appelés à être remplacés (poulie guide, etc.)
- Vérifier le correct fonctionnement (sans enrayages) des éléments pour la mise et pour le maintien de la courroie sous tension.
- Noter et, au moment du montage, remettre en position tous les indicateurs de relevement de position vilebrequin e arbre a cames.
- Avant de la mise en marche du moteur, tourner à la main au moins deux tours le vilebrequin et vérifier la correcte mise en phase du moteur.
- Après avoir mis en fonction le moteur, contrôler les avances d'allumage (motores à essence) les avances d'injection (motores diesel).
- Consulter toujours la mémoire centrale inconvénients du système contrôle moteur afin de vérifier la présence d'erreurs éventuelles.

## Instrucciones para remplazo de correa de distribución

### Procedimiento de desmontaje correa de distribución

- Desmontar la correa de mando de los órganos auxiliares.
- Desmontar cárter de distribución.
- Girar el árbol de levas y observar las posibles variantes de la puesta en fase.
- Insertar la herramienta especial para inmovilización de cigüeñal motor.
- Insertar la herramienta especial de inmovilización de árbol de levas.
- Insertar la herramienta de inmovilización de la bomba de inyección.
- Aflojar los tornillos de fijación del árbol de levas.
- Aflojar los tornillos de fijación del tensor de la correa de distribución, y apartarlo de la correa misma. Luego, vuelva apretar ligeramente los tornillos de fijación.
- Desmontar la correa de mando de la distribución.
- Aflojar el tornillo de fijación del tensor de la correa de mando de la bomba de inyección. Alejar la correa de mando de la bomba del tensor de la correa. Ajustar ligeramente el tornillo de fijación del tensor.
- Desmontar la correa de mando de la bomba de inyección.
- Aflojar los tornillos de fijación de la bomba de inyección.

### Procedimiento de montaje de correa de distribución

Precaución. Las marcas de alineación pueden variar en las siguientes poleas:

- Verificar que todas las marcas de puesta en fase resulten alineadas.
- Calzar la correa de la bomba de inyección, prestando atención a las marcas del sentido de giro sobre la correa (si estas existen).
- Actuando sobre el tensor de la correa, proceder hasta alcanzar la tensión correcta.
- Calzar la correa de la distribución sobre el piñón del cigüeñal, prestando atención a las marcas del sentido de giro sobre la correa (si estas existen).
- Actuando sobre el tensor de la correa, proceder hasta alcanzar la tensión correcta.
- Ajustar los tornillos de fijación del árbol de levas.
- Ajustar los tornillos de la bomba de inyección.
- Desmontar todas las herramientas utilizadas para poner en fase el motor.
- Girar seis vueltas el cigüeñal y verificar la correcta alineación de los varios puntos de fase.
- Reinsertar las herramientas varias para la verificación de la puesta en fase correcta.
- Verificar la correcta tensión de la correa de la distribución.
- Proceder al reensamblado del los componentes en la secuencia inversa de desarmado.

### Herramientas especiales:

Herramienta inmovilizadora de árbol levas. FIGURA. 1 N°: 21-162B  
 Herramienta inmovilizadora de árbol levas. FIGURA. 2 N°: 15-030-A  
 Herramienta inmovilizadora de cigüeñal. FIGURA. 5 N°: 21-104  
 Herramienta para inmovilizar la bomba de inyección Diesel. FIGURA. 6 N°: 23-029 - 23-019

## Instructions pour le remplacement de la courroie de distribution

### Procédures de démontage

- Démonter la courroie organes auxiliaires.
- Démonter le carter de la distribution.
- Tourner le vilebrequin et observer les variantes possibles de mise en phase.
- Introduire l'outil approprié de blocage vilebrequin.
- Introduire l'outil approprié de blocage arbre à cames.
- Introduire l'outil approprié de blocage pompe d'injection.
- Desserrer les boulons de blocage de l'arbre à cames.
- Desserrer les boulons de blocage du tendeur de courroie de distribution, et l'éloigner de la courroie de distribution, serrer légèrement les boulons de blocage.
- Démonter la courroie de distribution.
- Desserrer le boulon de blocage du tendeur de courroie de la pompe d'injection, et l'éloigner de la courroie de la pompe d'injection, serrer légèrement le boulon de blocage.
- Démonter la courroie pompe d'injection.
- Desserrer les boulons de blocage de la pompe d'injection.

### Procédures de montage

Faire attention aux variations des repères de décalage sur les poulies suivants:

- Contrôler que tous les points de repères de phase résultent alignés.
- Monter la courroie pompe d'injection en faisant attention aux indications (si mentionnées) du sens de rotation sur la courroie.
- Intervenant sur le tendeur de courroie, procéder jusqu'à la tension correcte.
- Monter la courroie de distribution sur le pignon vilebrequin en faisant attention aux indications (si mentionnées) du sens de rotation sur la courroie.
- En intervenant sur le tendeur de courroie, procéder jusqu'à la tension correcte.
- Serrer les boulons de blocage arbre à cames.
- Serrer les boulons de la pompe d'injection.
- Démonter tous les outils utilisés pour la mise en phase du moteur.
- Tourner de six tours le vilebrequin et vérifier le correct alignement des différents points de phase.
- Introduire à nouveau les différents outils pour vérifier la correcte mise en phase.
- Contrôler la correcte tension de la courroie de distribution.
- Procéder au remontage des composants dans l'ordre inverse du démontage.

### Outils spécifiques:

Outil de blocage arbre à cames. FIGURE 1 N°: 21-162B  
 Outil de blocage arbre à cames. FIGURE 2 N°: 15-030-A  
 Outil de blocage vilebrequin. FIGURE 5 N°: 21-104  
 Outil de blocage pompe d'injection diesel. FIGURE 6 N°: 23-029 - 23-019

## Instrucciones para remplazo de correa de distribución

Precaución!  
 Posibles variaciones en las marcas de alineación:  
 POLEA DEL ARBOL DE LEVAS (PAC):

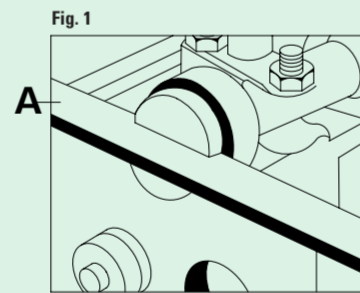


FIGURA 1 Insertar la herramienta especial de inmovilización de árbol de levas A.  
 FIGURA 2 Insertar la herramienta especial de inmovilización de árbol de levas B.

Attention!  
 Possibles variations des repères de calage:  
 POULIE ARBRE A CAMES (PAC):

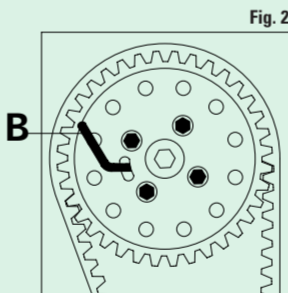


FIGURE 1 Introduire l'outil approprié de blocage arbre à cames A.  
 FIGURE 2 Introduire l'outil approprié de blocage arbre à cames B.

POLEA DEL TENSOR (T1):  
 POULIE TENDEUR (T1):

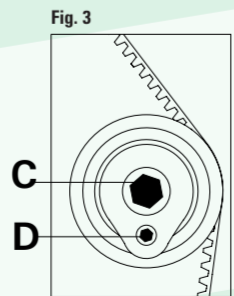


FIGURA 3 Aflojar el tornillo de fijación C del tensor de correa T1. Girar el tensor de correa en sentido de las agujas del reloj utilizando la llave hexagonal insertada en D hasta obtener la tensión correcta. Por último, apretar el tornillo de fijación C.  
 FIGURA 4 La tensión correcta de la correa se alcanza cuando la marca E se alinea perfectamente con la marca F del tensor de correa T2.

FIGURE 3 Desserrer le boulon de blocage C du tendeur de courroie T1, tourner le tendeur de courroie dans le sens des aiguilles de la montre en utilisant la clef hexagonale introduite en D, jusqu'à la correcte tension, serrer ensuite le boulon de blocage C.  
 FIGURE 4 La correcte tension est obtenue lorsque le point de repère E s'aligne parfaitement avec le point de repère F du tendeur T2.

## Instrucciones para remplazo de correa de distribución

POLEA DEL CIGUEÑAL (AM):  
 POULIE VILEBREQUIN (AM):

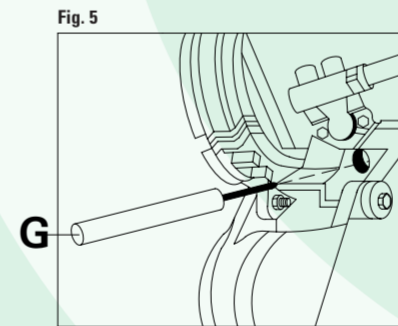


FIGURA 5 Insertar la herramienta inmovilizadora de cigüeñales G, y asegurarse de que el brazo del cigüeñal apoye sobre la herramienta.

FIGURE 5 Introduire l'outil approprié de blocage vilebrequin G, s'assurer que le bras du vilebrequin s'appuie sur l'outil.

POLEA DE LA BOMBA DE INYECCION DIESEL (PID):  
 POULIE POMPE D'INJECTION DIESEL (PID):

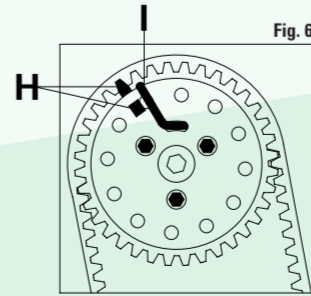


FIGURA 6 Verificar la correcta alineación de las marcas de puesta en fase H. Insertar la herramienta de inmovilización I.

FIGURE 6 Contrôler le correct alignement des points de repère de phase H. Introduire l'outil approprié de blocage I.

## Instrucciones para remplazo de correa de distribución

POLEA DEL TENSOR DE LA BOMBA DE INYECCION (TI):  
 POULIE TENDEUR POMPE D'INJECTION (TI):

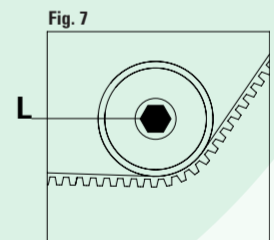


FIGURA 7 Allentare il bullone di bloccaggio del tendicinghia della pompa di iniezione L e lasciare agire il tendicinghia fino alla giusta tensione; serrare, quindi, il bullone di bloccaggio L.

FIGURE 7 Unloose injection pump belt tensioner blocking bolt L, let belt tensioner move up to correct tension value, tighten blocking bolt L.

Este producto es fabricado por  
 C'est un produit réalisé par

