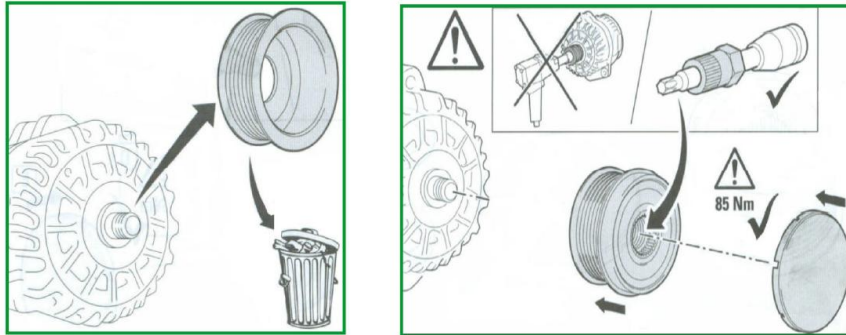


### KIT – PSD1069/ND



**IT** Questa **puleggia smorzatrice** è stata disegnata per essere accoppiata con la **puleggia alternatore** che troverete in questa scatola, per poter garantire 24 mesi di vita utile.

Per questo motivo è **necessario ed indispensabile** assemblare la puleggia alternatore in fase di sostituzione della puleggia smorzatrice.

In caso contrario BREDa LORETT SRL non si riterrà responsabile di eventuali danni o altri inconvenienti che possano occorrere al motore.

**GB** This **crankshaft pulley** has been designed to work with the overrunning **alternator pulley** that you will find in this box in order to guarantee 24 months of useful life.

For this reason, it's **required and essential** to assemble the alternator pulley changing the new pulley of crankshaft.

In opposite case, BREDa LORETT SRL, doesn't take responsibility for hurts or inconveniences that could take place in the engine.

**AL** Kjo pulexhe e boshtit motorik eshte dizenuar per tu montuar se bashku me pulexhen e dinamos qe do te gjeni ne kuti, per te garantuar nje jetegjatesi prej 24 muajsh.

Per kete arsye eshte e nevojshme dhe e domosdoshme qe pulexha e dinamos te montohet gjate fazes se nderrimit te pulexhes se boshtit motorik.

Ne rast te kundert, BREDa LORETT SRL nuk do te mbaj pergjegjesi per demtime te mundshme ose te meta qe mund te ndodhin ne motor.

**BG** Демперната шайба за колянoв вал е проектирана да работи заедно с алтернаторна шайба-маховик; двете се доставят в комплект, за да се бѐде дадена гаранция 24 месеца.

Поради тази причина е необходимо и важно алтернаторната шайба да се монтира като се подменя и шайбата на колянoвия вал.

В противен случай BREDa LORETT SRL не носи отговорност за повреди в двигателя.

**CZ** Tato řemenice klikové hřídele byla navržena pro společnou montáž s volnoběžnou řemenicí alternátoru, kterou najdete v balení aby chom mohli garantovat 24 měsíců záruky.

Z tohoto důvodu je nutné vyměnit vždy obě řemenice! V opačném případě společnost BREDa LORETT SRL nepřebírá zodpovědnost za škody na motoru.

**D** Diese Schwingungsdämpfer-Riemenscheibe wurde zur Kopplung mit der Generatorriemenscheibe entwickelt, die Sie in dieser Packung, vorfinden werden, um eine Lebensdauer von 24 Monaten zu garantieren.

Es ist daher erforderlich und unerlässlich, die Generatorriemenscheibe beim Wechsel der Schwingungsdämpfer-Riemenscheibe einzubauen.

Andernfalls hält sich die Firma BREDa LORETT SRL für eventuelle Schäden oder sonstige Probleme nicht verantwortlich, die am Motor auftreten könnten.

**E** Esta polea está diseñada para funciona junto con la polea de alternador de rueda libre que esta en esta caja, para poder garantizar una vida útil de 24 meses.

Por ello, es obligado e indispensable el montaje de la polea de alternador al cambiar la nueva polea de cigüeñal.

En caso contrario, BREDa LORETT SRL, no se responsabiliza de ningún daño ni molestia que se pueda producir en el motor.

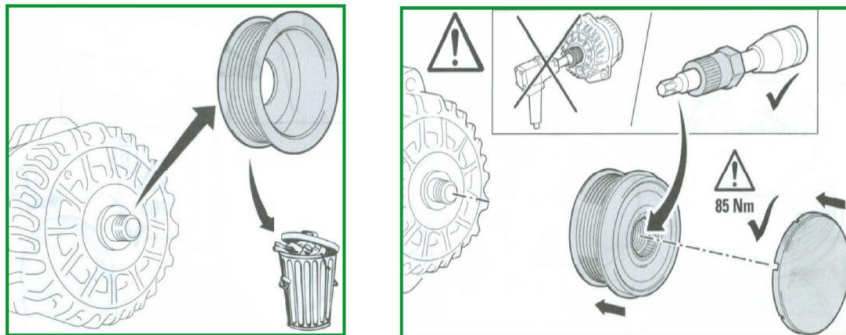
**F** Cette poulie est dessinée pour fonctionner avec la poulie alternateur qui se trouve dans la boîte pour pouvoir garantir une vie utile de 24 mois.

Pour cette raison, c'est obligatoire et indispensable le montage de la poulie d'alternateur après avoir changé la poulie damper.

Dans le cas opposé, BREDa LORETT SRL, n'assume pas la responsabilité d'aucun dommage ni d'autres dérangements qui peuvent se produire dans le moteur.

**GR** Αυτή η τροχαλία του στροφαλοφόρου έχει σχεδιαστεί για να λειτουργεί με το γεγονός της υπέρβασης της τροχαλίας εναλλάκτη που θα βρείτε σε αυτό το κουτί, ώστε να εγγυώνται 24 μήνες ωφέλιμης ζωής. Για το λόγο αυτό, συνιστάται και απαιτείται η συναρμολόγηση της τροχαλίας εναλλάκτη αλλάζοντας την νέα τροχαλία του στροφαλοφόρου. Σε αντίθετη περίπτωση η BREDa LORETT SRL δεν αναλαμβάνει την ευθύνη για καταπονήσεις ή δυσχέρειες που θα λάβουν χώρα στον κινητήρα.

### KIT – PSD1069/ND



Н A főtengely szíjtárcsát úgy tervezték, hogy a dobozban található generátor csúszó szíjtárcsájával együtt működjön, garantálva önnek 24 hónap hasznos futásteljesítményt. Ezért szükséges és létfontosságú a főtengely szíjtárcsával együtt cserélni a generátor szíjtárcsát is. Ellenkező esetben a BREDA LORETT SRL nem vállal felelősséget a sérülésekért és a motorsérülésből eredő félreértésekért.

МК Оваа ременица на коленестото вратило е проектирана да работи со преоптеретена ременица на алтернатор која е во оваа кутија, со цел да се гарантира 24-месечна употреба.

Затоа, потребно е и битно е да се монтира ременицата на алтернаторот со замена на новата ременица на коленестото вретено. Во спротивност BREDA LORETT SRL , не ја превзема одговорноста за оштетувања или за непогодностите кои може да настанат во моторот.

P Esta polie da cambota foi desenhada para funcionar com o transbordo da polie do alternador que irá encontrar nesta caixa a fim de garantir 24 meses de vida útil. Por esta razão, é recomendado montar a polie do alternador mudando a nova polie da cambota. Caso contrário, a BREDA LORETT SRL , não assume a responsabilidade por danos ou inconveniências que possam surgir no motor.

PL Ten wał karbowy został zaprojektowany do pracy z kołem pasowym alternatora, który znajduje się w tym opakowaniu w celu zagwarantowania 24 miesięcy trwałości użytecznej.

Z tego powodu wyraźnie zaleca się montażu koła pasowego alternatora zmieniając nowe koło pasowe wału korbowego.

W przeciwnym przypadku, BREDA LORETT SRL nie ponosi odpowiedzialności za usterki lub niedogodności, które mogą wystąpić w silniku.

RO Fulia arborelui cotit a fost conceputa pentru a lucra cu rola de alternator pe care le veți găsi în acest kit. Pentru a avea asigurata garantia de 24 de luni este necesara ca odata cu schimbarea fuliei arborelui cotit sa se schimbe si fulia alternatorului.

În caz contrar, BREDA LORETT SRL , nu isi asuma responsabilitatea pentru daunele provocate de o eventuala avarie a motorului.

RS Ova remenica radilice je dizajnirana da radi sa jednosmernom remenicom alternatora koji ćete naći u ovoj kutiji u cilju garantovanja 24 meseca radnog veka.

Iz tog razloga, potrebno je i suštinski važno da se sklop remenice alternatora, menja uz novu remenicu radilice.

U suprotnom slučaju, BREDA LORETT SRL , ne preuzima odgovornost za štetu ili neprijatnosti koje mogu da se dogode u motoru.

RUS Этот шкив коленчатого вала был разработан для того, чтобы, совместно работая со шкивом генератора переменного тока, который Вы найдете в одной упаковочной коробке, гарантировать безаварийную работу двигателя в течение 24 месяцев.

Поэтому, необходимо и существенно во время установки нового шкива коленчатого вала заменить шкив генератора переменного тока на новый.

В противном случае, компания BREDA LORETT SRL , не берет на себя ответственность за вред или ущерб, которые могли бы быть причинены двигателю.